

5Ch	Channel	Function	Value	Percent/Setting
	1	Dimmer	000 ó 255	0–100%
	2	Red	000 ó 255	0–100%
	3	Green	000 ó 255	0–100%
	4	Blue	000 ó 255	0–100%
	5	Strobe	000 ó 010 011 ó 255	No function 0–20 Hz

3Ch	Channel	Function	Value	Percent/Setting
	1	Red	000 ó 255	0–100%
	2	Green	000 ó 255	0–100%
	3	Blue	000 ó 255	0–100%

Acerca de esta Guía

La Guía de Referencia Rápida (GRR) del Nexus™ 4x4 contiene información básica sobre el producto, como conexión, montaje, opciones de menú y valores DMX. Descargue el Manual de Usuario de www.chauvetprofessional.com para información más detallada.

Exención de Responsabilidad

La información y especificaciones contenidas en esta GRR están sujetas a cambio sin previo aviso.

Notas de Seguridad

- NO abra este producto. No contiene piezas reparables por el usuario.
- NO mire a la fuente de luz cuando el producto esté encendido.
- CUIDADO: la carcasa de este producto puede estar caliente cuando las luces están en funcionamiento.
- Monte este producto en una ubicación con ventilación adecuada, al menos a 20" (50 cm) de superficies adyacentes.
- NO deje ningún material inflamable a menos de 50 cm de este producto mientras esté funcionando o conectado a la alimentación.
- USE un cable de seguridad cuando monte este producto en lo alto.
- NO cuelgue el producto usando solo los cierres de la caja.
- NO ponga en funcionamiento este producto en el exterior o en cualquier ubicación en la que el polvo, calor excesivo, agua o humedad puedan afectarlo.
- NO ponga en funcionamiento este producto si sospecha que la carcasa, lentes o cables están dañados.
- NO conecte este producto a un atenuador o reostato.
- Conecte este producto SOLO a un circuito con toma de tierra y protegido.
- Use SOLAMENTE los soportes de colgar/montar para mover este producto
- En caso de un problema grave de funcionamiento, deje de usarlo inmediatamente.
- La temperatura ambiente máxima es de 104 °F (40 °C). No haga funcionar este producto a temperaturas más altas.

Contacto

Fuera de EE.UU, Reino Unido, Irlanda o México póngase en contacto con su distribuidor para solicitar asistencia o devolver el producto. Visite www.chauvetlighting.com para información de contacto.

Qué va Incluido

- Nexus™ 4x4
- Cable de alimentación Neutrik® powerCON®
- Llave Allen nº 5 con asa
- Tarjeta de garantía
- Guía de Referencia Rápida

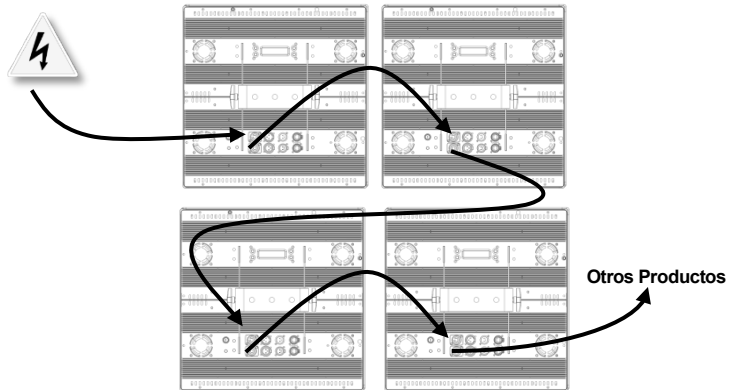
Corriente Alterna Este producto tiene una fuente de alimentación con detección automática que puede funcionar con un rango de tensión de entrada de 100~240 VCA, 50/60 Hz.

Alimentación en Cadena El Nexus™ 4x4 admite alimentación en cadena en las cantidades especificadas más abajo. No enlace más de:

- 4 productos a 120 V,
- 7 productos a 208 V, o
- 8 productos a 230 V.

Los cables de alimentación en cadena se pueden adquirir por separado.

Diagrama de Alimentación en Cadena



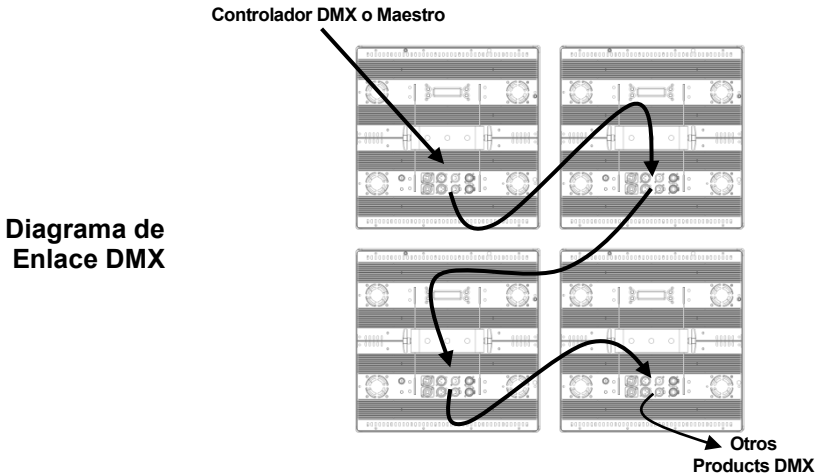
Enchufe CA

Conexión	Cable (EE.UU)	Cable (Europa)	Color del Tornillo
CA Cargado	Negro	Marrón	Amarillo/Bronce
CA Neutro	Blanco	Azul	Plata
CA Tierra	Verde/Amarillo	Verde/Amarillo	Verde

Sustitución del Fusible

1. Desconecte el producto de la toma de corriente.
2. Con un destornillador de punta plane, desatornille la tapa del portafusibles.
3. Quite el fusible fundido del portafusibles y sustitúyalo con otro del mismo tipo y categoría.
4. Vuelva a atornillar la tapa del portafusibles en su sitio.
5. conecte de nuevo la alimentación.

Enlace DMX El Nexus™ 4x4 funciona en modo Maestro/Esclavo o con controlador DMX utilizando sus puertos DMX. Hay un Manual DMX disponible en www.chauvetprofessional.com.

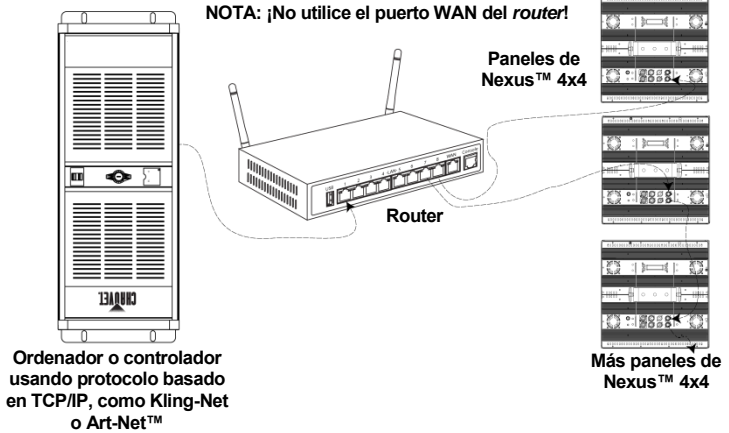


Personalidades DMX El Nexus™ 4x4 tiene 5 personalidades DMX: de 3, 5, 9, 48 y 53 canales. Para más información, consulte [Valores DMX](#) en esta GRR o el Manual de Usuario en el sitio web de CHAUVET® <http://www.chauvetlighting.com/product-manuals-literature/>.

Modo Maestro/Esclavo El Nexus™ 4x4 funciona en modo Maestro/Esclavo. Para más información, descargue el Manual de Usuario del sitio web de CHAUVET® <http://www.chauvetlighting.com/product-manuals-literature/>.

Conexiones Ethernet Las conexiones Ethernet enlazan los paneles del Nexus™ 4x4 a *routers* y entre sí a través de sus puertos Neutrik® etherCON®. Las conexiones Ethernet son para que funcione el sistema de control basado en el protocolo TCP/IP, como Kling-Net y Art-Net™. Todos los puertos Neutrik® etherCON® pueden ser tanto de entrada como de salida, y los paneles se pueden enlazar entre sí, pero el inicio de cada cadena de paneles tiene que ser el puerto de un *router*.

Diagrama de Conexiones Ethernet



Modo Kling-Net

Kling-Net es un protocolo de red que utiliza TCP/IP para enviar DMX a través de una red y a los puertos de conexión Neutrik® etherCON® de los paneles del Nexus™ 4x4. Kling-Net funciona perfectamente con el software ArKaos para configurar y mapear dispositivos de pantalla, para el que KlingNet tiene soporte. Para más información, descargue el Manual de Usuario del sitio web de CHAUVET® <http://www.chauvetlighting.com/product-manuals-literature/>.

Modo Art-Net™

Art-Net™ es un protocolo Ethernet que utiliza TCP/IP para enviar señales DMX a través de una red y a los puertos de conexión Neutrik® etherCON® de los paneles del Nexus™ 4x4. Art-Net™ necesita configuración a través del panel de control. Para más información, vea el [Mapa de Menú](#) en esta GRR o el Manual de Usuario en el sitio web de CHAUVET® <http://www.chauvetlighting.com/product-manuals-literature/>.

Hay un Manual Art-Net™ disponible en www.chauvetprofessional.com. El diseño y copyright de Art-Net™ es propiedad de Artistic Licence Holdings Ltd.



Los paneles del Nexus™ 4x4 no funcionan con controladores Art-Net™ que envían en modo Broadcast. Para ver información sobre el modo del controlador, consulte el Manual de Usuario del controlador.

Reiniciar a la Configuración de Fábrica

1. Desconecte el Nexus™ 4x4 de la alimentación.
2. Pulse y mantenga pulsado <MENU> y <ENTER> simultáneamente.
3. Conecte de nuevo el Nexus™ 4x4 a la alimentación.
4. Suelte <MENU> y <ENTER>. Las palabras **Factory reset?** **ENTER = Confirm** aparecen en la pantalla.
5. Pulse <ENTER>.

Kling-Net Mapper

Kling-Net Mapper forma parte del paquete de software Arkaos. Informa al software Arkaos sobre la disposición de los productos Nexus™ 4x4 en el proceso denominado mapeo.

La siguiente sección le proporciona instrucciones paso a paso para mapear los productos Nexus™ 4x4.

Parte 1: Confirmar la Conectividad de Red

1. Conecte el ordenador con Arkaos y los Nexus™ 4x4 a la misma red. Vea el [Diagrama de Conexiones Ethernet](#).
2. Configure todos los Nexus™ 4x4 en el modo de funcionamiento Kling-Net.
3. Abra el Kling-Net Mapper de Arkaos. Todos los dispositivos Kling-Net aparecen en el lado izquierdo de la pantalla en la ventana de dispositivos conectados.

La Ventana de Dispositivos Conectados

La aparición de todos los productos en la lista puede tardar hasta 20 segundos, y el color del dispositivo listado proporciona información sobre su estado.

Colores y Actividad	Explicación
Negro con un número de ID y una dirección IP	Hay conectividad y todo funciona correctamente, pero el dispositivo no está mapeado.
Verde con un número de ID y una dirección IP	Hay conectividad y todo funciona correctamente, y el dispositivo está mapeado.
Negro a rojo sin dirección IP durante el listado inicial	Kling-Net™ Mapper no ha podido encontrar una dirección IP para el dispositivo, muy probablemente porque el sistema está usando un conmutador (<i>switch</i>) Ethernet en lugar de un concentrador (<i>hub</i>) Ethernet.
Negro a rojo tras el listado inicial	Se ha perdido la conectividad.

Parte 2: Probar la Conectividad de Red

1. Seleccione el icono desplegable de Salida de la barra de herramientas de la parte superior de la pantalla de Kling-Net Mapper. Una de las opciones será Patrón de prueba.
2. Seleccione Patrón de prueba. La imagen a la derecha del icono es una pantallita, lo cual indica que Patrón de prueba es el modo actual.
3. Seleccione el icono a la derecha del icono desplegable de Salida. Una de las opciones será Selección de salida de flash.
4. Seleccione Selección de salida de flash. El icono es un cuadrado verde atenuado con una flecha, que indica que el patrón de prueba actual es una luz verde en flash.
5. Haga clic con el botón izquierdo una vez en un producto de pantalla LED. El producto parpadea en verde.
6. Repita el Paso 4 para todos los productos de la lista.

Parte 3: Mapear los Productos para ArKaos

1. Asegúrese de que los productos Nexus™ Aw 4x4 aparecen en la lista de la ventana de dispositivos conectados y de que ha parpadeado durante la prueba. Para más información, vea la [Parte 1: Confirmar la Conectividad de Red](#).
2. Haga clic en el primer producto de la lista y arrástrelo en la imagen mapeada del centro de la pantalla. Una forma representando el producto de pantalla aparece en la imagen mapeada. El producto muestra el patrón de la imagen mapeada.
3. Arrastre, gire y cambie las dimensiones de la forma de la imagen mapeada hasta que esté en la posición que necesite para la disposición de la presentación.
4. Repita los Pasos 2 y 3 para todos los productos Nexus™ Aw 4x4.
5. Complete las Partes 1 y 2.
6. Haga clic en **File** (Archivo) en Media Mapper de ArKaos.
7. Haga clic en **Save As** (Guarda Como).
8. Guarde el archivo.

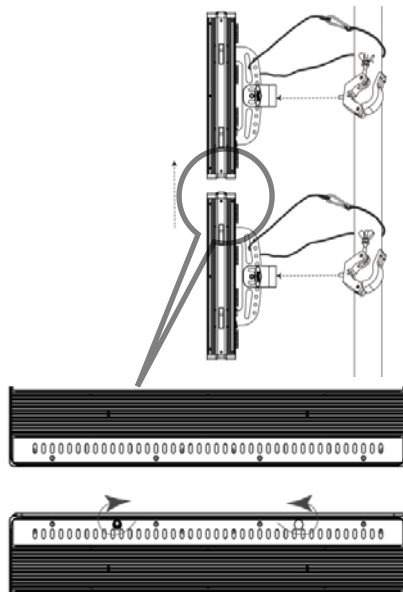


Recuerde la ubicación del archivo, porque hay que cargar el archivo en el software ArKaos.

Montaje

El Nexus™ 4x4 se puede montar en casi cualquier orientación siempre que cada producto individual se asegure con los soportes de montaje. Los cierres de la caja son solo para la alineación del producto y no soportan peso. **NO** cuelgue el producto usando solo los cierres de la caja.

Diagrama de Montaje del Producto



Descripción del Panel de Control

Botón	Función
<MENU>	Se desplaza por las opciones del menú o sale de la opción de menú actual.
<ENTER>	Entra en la función de menú resaltada o establece el valor visualizado actualmente
<UP>	Navega hacia arriba por una lista de opciones de menú o valores.
<DOWN>	Navega hacia abajo por una lista de opciones de menú o valores.

Pantalla de Inicio

La pantalla de inicio en la pantalla del panel de control muestra el estado de funcionamiento actual de la forma siguiente:

- <Master> si el Nexus™ 4x4 está en modo Maestro o Independiente
- <Slave> si el Nexus™ 4x4 está en modo Art-Net™, Kling-Net o DMX

Salir de los Modos Auto Show y Static

De los modos Auto Show (automático) y Static (estático) no se sale automáticamente cuando se selecciona otro modo. Para salir de los modos Auto Show o Static, haga lo siguiente:

1. Vaya al nivel principal **Master/Slave** (maestro/esclavo).
2. Seleccione **Slave**.
3. Pulse <ENTER>.
4. Pulse <MENU> durante 10 segundos.



Los cambios en la configuración no se activarán hasta que la pantalla del panel de control vuelva a la pantalla de inicio. Para hacer la volver la pantalla del panel del control a la pantalla de inicio, pulse y mantenga pulsado <MENU> durante 10 s.

Mapa de Menú

Nivel Principal	Niveles de Programación		Descripción
Auto Show	Auto 01–12	Show Speed 000–100	Selecciona el programa automático y su velocidad
	Fade		Selecciona el fado y su velocidad
Static	Fixture Color	R	Selecciona un color preconfigurado
		G	
		B	
		GB	
		RB	
		RG	
	RGB		
Manual Color	R G B	000–255	Establece los niveles de color para el mezcla de color manual
Dimmer Mode	Off		Establece la curva de atenuación
	Dimmer 1–3		

Nivel Principal	Niveles de Programación		Descripción		
Back Lite	On		Configura el tiempo de la retroiluminación del panel de control		
	10S				
	20S				
	30S				
Info	Fixture Hours		Muestra las horas totales del producto		
	Version		Muestra la versión de software		
	IP Address		Muestra la dirección IP		
	Device ID		Muestra el número ID		
DMX Address	001–512		Establece el canal de inicio para el modo DMX		
DMX Channel	3Ch		Configura la personalidad para DMX, modo Art-Net™ y modo Kling-Net		
	5Ch				
	9Ch				
	48Ch				
	53Ch				
Master/Slave	Master		Establece el modo Maestro		
	Slave		Establece el Modo Esclavo		
White	R	125–255	Configura la mezcla de color que será blanco		
	G				
	B				
Fan Speed	Auto		Configura el ventilador para que baje la velocidad cuando el producto esté frío		
	High		Configura el ventilador para mantener alta velocidad		
Temperature			Muestra la temperatura interna del producto		
Ethernet Settings	Protocol	Kling-Net		Configura el protocolo Kling-Net	
		Art-Net	IP Mode	Manual	Configura el producto para usar una dirección IP configurada manualmente
				DHCP	Configura el producto para usar una dirección IP dinámica
				Static	Configura el producto para usar su dirección IP interna
		Net	000–127	Configura el número de red del producto	
		Subnet	00–15	Configura el subred del producto	
		Universe		Configura el universo del producto	

Valores DMX

53Ch	Canal	Función	Valor	Porcentaje/Configuración
1		Rojo 1	000 ó 255	0–100%
		Blanco Cálido 1		Cuando los valores 011–020 en el C. 53 están activados
2		Verde 1	000 ó 255	0–100%
		Blanco Frio 1		Cuando los valores 011–020 en el C. 53 están activados
3		Azul 1	000 ó 255	0–100%
4		Rojo 2	000 ó 255	0–100%
		Blanco Cálido 2		Cuando los valores 011–020 en el C. 53 están activados
5		Verde 2	000 ó 255	0–100%
		Blanco Frio 2		Cuando los valores 011–020 en el C. 53 están activados
6		Azul 2	000 ó 255	0–100%
7		Rojo 3	000 ó 255	0–100%
		Blanco Cálido 3		Cuando los valores 0011–020 en el C. 53 están activados
8		Verde 3	000 ó 255	0–100%
		Blanco Frio 3		Cuando los valores 011–020 en el C. 53 están activados
9		Azul 3	000 ó 255	0–100%
10		Rojo 4	000 ó 255	0–100%
		Blanco Cálido 4		Cuando los valores 011–020 en el C. 53 están activados
11		Verde 4	000 ó 255	0–100%
		Blanco Frio 4		Cuando los valores 011–020 en el C. 53 están activados
12		Azul 4	000 ó 255	0–100%
13		Rojo 5	000 ó 255	0–100%
		Blanco Cálido 5		Cuando los valores 011–020 en el C. 53 están activados
14		Verde 5	000 ó 255	0–100%
		Blanco Frio 5		Cuando los valores 011–020 en el C. 53 están activados
15		Azul 5	000 ó 255	0–100%
16		Rojo 6	000 ó 255	0–100%
		Blanco Cálido 6		Cuando los valores 011–020 en el C. 53 están activados
17		Verde 6	000 ó 255	0–100%
		Blanco Frio 6		Cuando los valores 011–020 en el C. 53 están activados
18		Azul 6	000 ó 255	0–100%
19		Rojo 7	000 ó 255	0–100%
		Blanco Cálido 7		Cuando los valores 011–020 en el C. 53 están activados

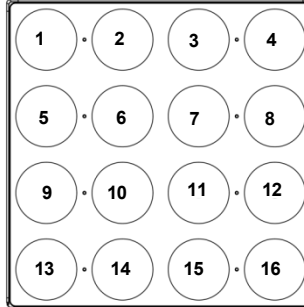
53Ch	Canal	Función	Valor	Porcentaje/Configuración
20		Verde 7	000 ó 255	0–100%
		Blanco Frio 7		Cuando los valores 011–020 en el C. 53 están activados
21		Azul 7	000 ó 255	0–100%
22		Rojo 8	000 ó 255	0–100%
		Blanco Cálido 8		Cuando los valores 011–020 en el C. 53 están activados
23		Verde 8	000 ó 255	0–100%
		Blanco Frio 8		Cuando los valores 011–020 en el C. 53 están activados
24		Azul 8	000 ó 255	0–100%
25		Rojo 9	000 ó 255	0–100%
		Blanco Cálido 9		Cuando los valores 011–020 en el C. 53 están activados
26		Verde 9	000 ó 255	0–100%
		Blanco Frio 9		Cuando los valores 011–020 en el C. 53 están activados
27		Azul 9	000 ó 255	0–100%
28		Rojo 10	000 ó 255	0–100%
		Blanco Cálido 10		Cuando los valores 011–020 en el C. 53 están activados
29		Verde 10	000 ó 255	0–100%
		Blanco Frio 10		Cuando los valores 011–020 en el C. 53 están activados
30		Azul 10	000 ó 255	0–100%
31		Rojo 11	000 ó 255	0–100%
		Blanco Cálido 11		Cuando los valores 011–020 en el C. 53 están activados
32		Verde 11	000 ó 255	0–100%
		Blanco Frio 11		Cuando los valores 011–020 en el C. 53 están activados
33		Azul 11	000 ó 255	0–100%
34		Rojo 12	000 ó 255	0–100%
		Blanco Cálido 12		Cuando los valores 011–020 en el C. 53 están activados
35		Verde 12	000 ó 255	0–100%
		Blanco Frio 12		Cuando los valores 011–020 en el C. 53 están activados
36		Azul 12	000 ó 255	0–100%
37		Rojo 13	000 ó 255	0–100%
		Blanco Cálido 13		Cuando los valores 011–020 en el C. 53 están activados
38		Verde 13	000 ó 255	0–100%
		Blanco Frio 13		Cuando los valores 011–020 en el C. 53 están activados
39		Azul 13	000 ó 255	0–100%
40		Rojo 14	000 ó 255	0–100%
		Blanco Cálido 14		Cuando los valores 011–020 en el C. 53 están activados

53Ch	Canal	Función	Valor	Porcentaje/Configuración
41		Verde 14	000 ó 255	0–100%
		Blanco Frio 14		Cuando los valores 011–020 en el C. 53 están activados
42		Azul 14	000 ó 255	0–100%
43		Rojo 15	000 ó 255	0–100%
		Blanco Cálido 15		Cuando los valores 011–020 en el C. 53 están activados
44		Verde 15	000 ó 255	0–100%
		Blanco Frio 15		Cuando los valores 011–020 en el C. 53 están activados
45		Azul 15	000 ó 255	0–100%
46		Rojo 16	000 ó 255	0–100%
		Blanco Cálido 16		Cuando los valores 011–020 en el C. 53 están activados
47		Verde 16	000 ó 255	0–100%
		Blanco Frio 16		Cuando los valores 011–020 en el C. 53 están activados
48		Azul 16	000 ó 255	0–100%
49		Programas Automáticos	000 ó 010	Sin función
			011 ó 030	Auto 1
			031 ó 050	Auto 2
			051 ó 070	Auto 3
			071 ó 090	Auto 4
			091 ó 110	Auto 5
			111 ó 130	Auto 6
			131 ó 150	Auto 7
			151 ó 170	Auto 8
			171 ó 190	Auto 9
			191 ó 210	Auto 10
			211 ó 230	Auto 11
			231 ó 255	Auto 12
50		Velocidad Automática	000 ó 255	Cuando Auto 1–12 en el C. 49 están activados
51		Atenuador	000 ó 255	0–100%
52		Estroboscopio	000 ó 010	Sin función
			011 ó 255	0–20 Hz
53		Velocidad Atenuador	000 ó 010	Preconfigura la velocidad del atenuador desde la pantalla de menú
			011 ó 020	Modo blanco cálido/frío Encendido (mantener durante 5 segundos)
			021 ó 030	Modo blanco cálido/frío Apagado (mantener durante 5 segundos)
			031 ó 051	Sin función
			052 ó 101	Atenuador lineal
			102 ó 152	Curva de atenuación no-lineal 1 (la más rápida)
			153 ó 203	Curva de atenuación no-lineal 2
204 ó 255	Curva de atenuación no-lineal 3 (la más lenta)			

48Ch	Canal	Función	Valor	Porcentaje/Configuración
	1	Rojo 1	000 ó 255	0–100%
	2	Verde 1	000 ó 255	0–100%
	3	Azul 1	000 ó 255	0–100%
	4	Rojo 2	000 ó 255	0–100%
	5	Verde 2	000 ó 255	0–100%
	6	Azul 2	000 ó 255	0–100%
	7	Rojo 3	000 ó 255	0–100%
	8	Verde 3	000 ó 255	0–100%
	9	Azul 3	000 ó 255	0–100%
	10	Rojo 4	000 ó 255	0–100%
	11	Verde 4	000 ó 255	0–100%
	12	Azul 4	000 ó 255	0–100%
	13	Rojo 5	000 ó 255	0–100%
	14	Verde 5	000 ó 255	0–100%
	15	Azul 5	000 ó 255	0–100%
	16	Rojo 6	000 ó 255	0–100%
	17	Verde 6	000 ó 255	0–100%
	18	Azul 6	000 ó 255	0–100%
	19	Rojo 7	000 ó 255	0–100%
	20	Verde 7	000 ó 255	0–100%
	21	Azul 7	000 ó 255	0–100%
	22	Rojo 8	000 ó 255	0–100%
	23	Verde 8	000 ó 255	0–100%
	24	Azul 8	000 ó 255	0–100%
	25	Rojo 9	000 ó 255	0–100%
	26	Verde 9	000 ó 255	0–100%
	27	Azul 9	000 ó 255	0–100%
	28	Rojo 10	000 ó 255	0–100%
	29	Verde 10	000 ó 255	0–100%
	30	Azul 10	000 ó 255	0–100%
	31	Rojo 11	000 ó 255	0–100%
	32	Verde 11	000 ó 255	0–100%
	33	Azul 11	000 ó 255	0–100%
	34	Rojo 12	000 ó 255	0–100%
	35	Verde 12	000 ó 255	0–100%
	36	Azul 12	000 ó 255	0–100%
	37	Rojo 13	000 ó 255	0–100%
	38	Verde 13	000 ó 255	0–100%
	39	Azul 13	000 ó 255	0–100%
	40	Rojo 14	000 ó 255	0–100%
	41	Verde 14	000 ó 255	0–100%
	42	Azul 14	000 ó 255	0–100%
	43	Rojo 15	000 ó 255	0–100%
	44	Verde 15	000 ó 255	0–100%
	45	Azul 15	000 ó 255	0–100%

48Ch	Canal	Función	Valor	Porcentaje/Configuración
	46	Rojo 16	000 ó 255	0–100%
	47	Verde 16	000 ó 255	0–100%
	48	Azul 16	000 ó 255	0–100%

Disposición de Píxeles para los Modos de 48 y 53 Canales



9Ch	Canal	Función	Valor	Porcentaje/Configuración
	1	Atenuador	000 ó 255	0–100%
	2	Rojo	000 ó 255	0–100%
		Blanco Cálido		Cuando los valores 011–020 en el C. 9 están activados
	3	Verde	000 ó 255	0–100%
		Blanco Frio 1		Cuando los valores 011–020 en el C. 9 están activados
	4	Azul	000 ó 255	0–100%
	5	Estroboscopio	000 ó 010	Sin función
			011 ó 255	0–20 Hz

9Ch	Canal	Función	Valor	Porcentaje/Configuración
6		Macro de Color + Equilibrio de Blancos	000 ó 010	Sin función
			011 ó 030	R: 100% G: 0–100% B: 0
			031 ó 050	R: 100%–0 G: 100% B: 0
			051 ó 070	R: 0 G: 100% B: 0–100%
			071 ó 090	R: 0 G: 100%–0 B: 100%
			091 ó 110	R: 0–100% G: 0 B: 100%
			111 ó 130	R: 100% G: 0 B: 100%–0
			131 ó 150	R: 100% G: 0–100% B: 0–100%
			151 ó 170	R: 100%–0 G: 100%–0 B: 100%
			171 ó 200	R: 100% G: 100% B: 100%
			201 ó 205	Blanco 1
			206 ó 210	Blanco 2
			211 ó 215	Blanco 3
			216 ó 220	Blanco 4
			221 ó 225	Blanco 5
			226 ó 230	Blanco 6
			231 ó 235	Blanco 7
236 ó 240	Blanco 8			
241 ó 245	Blanco 9			
246 ó 250	Blanco 10			
251 ó 255	Blanco 11			
7		Programas Automáticos	000 ó 010	Sin función
			011 ó 030	Auto 1
			031 ó 050	Auto 2
			051 ó 070	Auto 3
			071 ó 090	Auto 4
			091 ó 110	Auto 5
			111 ó 130	Auto 6
			131 ó 150	Auto 7
			151 ó 170	Auto 8
			171 ó 190	Auto 9
			191 ó 210	Auto 10
			211 ó 230	Auto 11
			231 ó 255	Auto 12
8		Velocidad Automática	000 ó 255	Cuando Auto 1–12 en el C. 7 están activados
9		Velocidad Atenuador	000 ó 010	Preconfigura la velocidad del atenuador desde la pantalla de menú
			011 ó 020	Modo blanco cálido/frío encendido (mantener durante 5 segundos)
			021 ó 030	Modo blanco cálido/frío Apagado (mantener durante 5 segundos)
			031 ó 051	Sin función
			052 ó 101	Atenuador lineal
			102 ó 152	Curva de atenuación no-lineal 1 (la más rápida)
			153 ó 203	Curva de atenuación no-lineal 2
			204 ó 255	Curva de atenuación no-lineal 3 (la más lenta)

5Ch	Canal	Función	Valor	Porcentaje/Configuración
	1	Atenuador	000 ó 255	0–100%
	2	Rojo	000 ó 255	0–100%
	3	Verde	000 ó 255	0–100%
	4	Azul	000 ó 255	0–100%
	5	Estroboscopio	000 ó 010 011 ó 255	Sin función 0–20 Hz

3Ch	Canal	Función	Valor	Porcentaje/Configuración
	1	Rojo	000 ó 255	0–100%
	2	Verde	000 ó 255	0–100%
	3	Azul	000 ó 255	0–100%

A Propos de ce Manuel

Le Manuel de Référence (MR) du Nexus™ 4x4 reprend des informations de base sur cet appareil notamment en matière de montage, d'options de menu et de valeurs DMX. Veuillez télécharger le Manuel de l'Utilisateur à partir du site internet www.chauvetprofessional.com pour plus de détails.

Clause de non Responsabilité

Les informations et caractéristiques contenues dans ce MR sont sujettes à changement sans préavis.

Consignes de Sécurité

- NE PAS ouvrir cet appareil. Il ne contient aucune pièce réparable par l'utilisateur.
- NE PAS exposer directement les yeux à la source de lumière lorsque le produit est allumé.
- ATTENTION : Le boîtier de ce produit peut devenir chaud lorsque les lumières sont en fonctionnement.
- Installez cet appareil dans un endroit bien ventilé à au moins 50 cm (20 po) des surfaces adjacentes.
- NE PAS laisser de matière inflammable à moins de 50 cm de cet appareil lorsqu'il est en fonctionnement ou tout simplement branché.
- UTILISEZ un câble de sécurité lors du montage de cet appareil en hauteur.
- NE PAS suspendre cet appareil uniquement avec les verrous de type « coffin lock ».
- NE faites PAS fonctionner cet appareil en extérieur ou à tout endroit où de la poussière, une chaleur excessive, de l'eau ou de l'humidité pourraient l'endommager.
- NE PAS utiliser cet appareil si le boîtier, les lentilles ou les câbles paraissent endommagés.
- Ne connectez jamais l'appareil à un variateur ou un rhéostat.
- Cet appareil DOIT être relié à un circuit mis à la terre et protégé.
- Utilisez TOUJOURS le support de suspension/fixation pour supporter l'appareil.
- En cas de sérieux problèmes de fonctionnement, arrêtez l'appareil immédiatement.
- La température maximale ambiante est de 40 °C (104 °F). Ne faites pas fonctionner cet appareil à des températures plus élevées.

Nous Contacter

En dehors des États-Unis, du Royaume-Uni, de l'Irlande et du Mexique, contactez votre fournisseur si vous avez besoin d'assistance ou pour retourner un appareil. Veuillez consulter le site internet www.chauvetlighting.com pour obtenir des informations pour nous contacter.

Ce Qui est Inclus

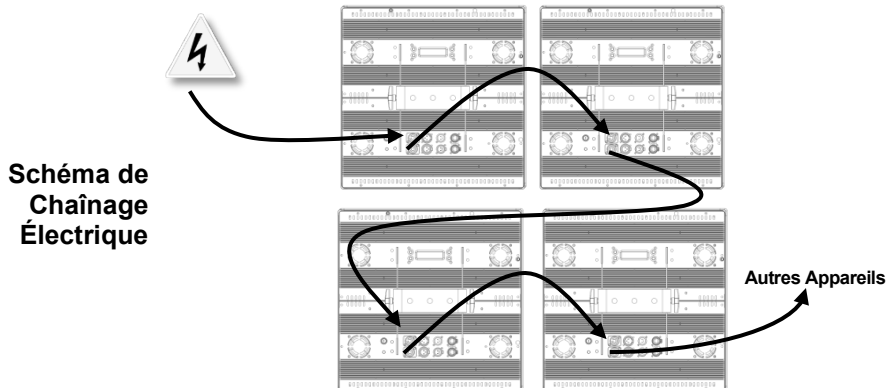
- | | |
|--|--|
| · Nexus™ 4x4 | · Clé Allen de diamètre 5 avec poignée |
| · Cordon d'alimentation Neutrik® powerCON® | · Manuel de Référence |
| · Fiche de garantie | |

Alimentation CA Ce produit est doté d'une alimentation universelle prenant en charge toute tension d'entrée comprise entre 100 et 240 VCA, 50/60 Hz.

Chaînage Électrique Le Nexus™ 4x4 prends en charge le chaînage électrique en nombre indiqué ci-dessous. Ne dépassez pas les quantités indiquées jusqu'à:

- 4 appareils sur du 120 V,
- 7 appareils sur du 208 V, ou
- 8 appareils sur du 230 V.

Les câbles de chaînage électrique peuvent être achetés séparément.



Prise CA

Connexion	Câble (États-Unis)	Câble (Europe)	Couleur de la Vis
Conducteur CA	Noir	Marron	Jaune/Cuivré
Neutre CA	Blanc	Bleu	Argenté
Terre CA	Vert/Jaune	Vert/Jaune	Vert

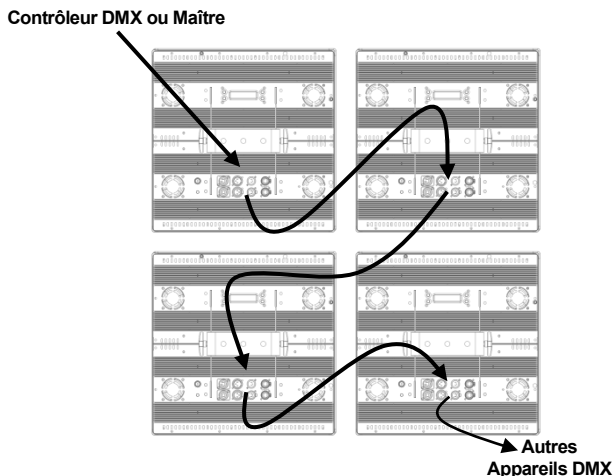
Remplacement du Fusible

1. Débranchez l'appareil de la prise.
2. À l'aide d'un tournevis à tête plate, dévissez le couvercle du porte-fusible.
3. Remplacez le fusible obsolète par un fusible neuf équivalent.
4. Revissez le couvercle du porte-fusible.
5. Rebranchez l'unité.

Chaînage DMX

Le Nexus™ 4x4 peut fonctionner en mode Maître/Esclave ou avec un contrôleur DMX en utilisant ses ports DMX. Une introduction au DMX est disponible sur le site internet www.chauvetprofessional.com.

Schéma de Chaînage DMX



Personnalités DMX

Le Nexus™ 4x4 dispose de 5 personnalités DMX : avec 3, 5, 9, 48 ou 53 canaux. Pour plus d'informations, veuillez consulter la section Affectations et valeurs dans ce MR ou le Manuel de l'Utilisateur sur le site de CHAUVET® à l'adresse <http://www.chauvetlighting.com/product-manuals-literature/>.

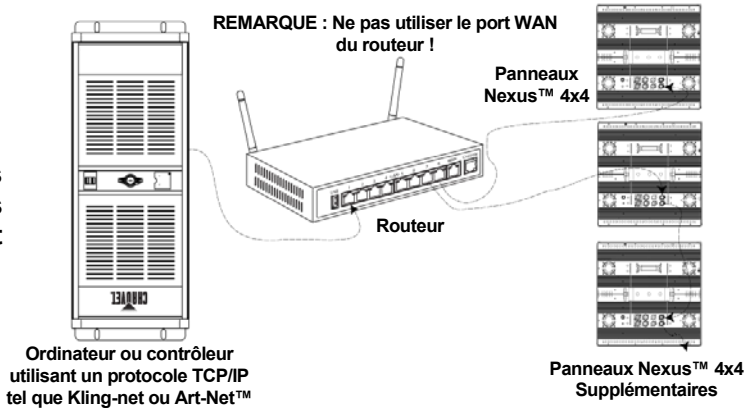
Mode Maître/Esclave

Le Nexus™ 4x4 peut également fonctionner en mode Maître/Esclave. Pour plus d'informations, veuillez consulter le Manuel de l'Utilisateur sur le site internet à l'adresse <http://www.chauvetlighting.com/product-manuals-literature/>.

Connexions Ethernet

Les connexions Ethernet permettent de relier des panneaux Nexus™ 4x4 à des routeurs et entre-eux par le biais de leurs ports Neutrik® etherCON®. Les connexions Ethernet sont utilisées pour faire fonctionner les systèmes de contrôle basés sur le protocole TCP/IP; tel que Kling-Net et Art-Net™. Chaque port Neutrik® etherCON® peut soit faire office d'entrée ou de sortie et les panneaux peuvent être reliés les uns aux autres. Cependant le démarrage de toute chaîne de panneaux doit être un port de routeur.

Schéma des Connexions Ethernet



Mode Kling-Net

Kling-Net est un protocole réseau qui utilise le protocole TCP/IP pour envoyer des signaux DMX sur un réseau et vers les ports de connexion Neutrik® etherCon® des panneaux Nexus™ 4x4. Kling-Net fonctionne de manière transparente avec le logiciel ArKaos avec prise en charge de Kling-Net pour la configuration et le mappage des appareils d'affichage. Pour plus d'informations, veuillez consulter le Manuel de l'Utilisateur sur le site internet à l'adresse <http://www.chauvetlighting.com/product-manuals-literature/>.

Mode Art-Net™

Art-Net™ est un protocole Ethernet qui utilise le protocole TCP/IP pour envoyer des signaux DMX sur un réseau et vers les ports de connexion Neutrik® etherCON® des panneaux Nexus™ 4x4. Art-Net™ nécessite d'effectuer une configuration via le panneau de commande. Pour plus d'informations, veuillez consulter la section [Plan du Menu](#) dans ce MR ou le Manuel de l'Utilisateur sur le site de CHAUVET® à l'adresse <http://www.chauvetlighting.com/product-manuals-literature/>.

Une introduction à Art-Net™ est disponible sur le site internet www.chauvetprofessional.com. Art-Net™ est conçu et protégé par droits d'auteur par Artistic Licence Holdings Ltd.



Les panneaux Nexus™ 4x4 ne fonctionnent pas avec les contrôleurs Art-Net™ en mode Broadcast. Pour plus d'informations sur le mode du contrôleur, consultez le Manuel de l'Utilisateur du contrôleur.

Réinitialisation aux Paramètres par Défaut d'Usine

1. Débranchez le Nexus™ 4x4.
2. Appuyez et maintenez simultanément les boutons <MENU> et <ENTER>.
3. Rebranchez le Nexus™ 4x4.
4. Relâchez les boutons <MENU> et <ENTER> L'écran affiche le message **Factory reset? ENTER = Confirm**.
5. Appuyez sur <ENTER>.

Kling-Net Mapper

Kling-Net Mapper est inclus dans la suite logicielle Arkaos. Il informe le logiciel Arkaos sur la disposition des unités Nexus™ 4x4 lors d'un processus appelé « mappage ».

La section qui suit fournit des instructions étape par étape pour réaliser le mappage des appareils Nexus™ 4x4.

Partie 1 : Confirmer la Connexion au Réseau

1. Connectez l'ordinateur faisant tourner le logiciel Arkaos et les Nexus™ 4x4 au même réseau. Consultez le [Schéma des Connexions Ethernet](#).
2. Paramétrez tous les Nexus™ 4x4 sur le mode Kling-Net.
3. Ouvrez le programme Kling-Net Mapper de ArKaos. Tous les appareils Kling-Net s'affichent dans une liste sur le côté gauche de l'écran dans la fenêtre « Connected Devices » (appareils connectés).

Fenêtre des Appareils Connectés

Il peut être nécessaire d'attendre jusqu'à 20 secondes pour que tous les appareils s'affichent dans la liste et que la couleur de l'entrée de l'appareil dans la liste indique son état.

Couleurs et Activité	Explication
Noir avec un numéro d'identification et une adresse IP	La connexion est établie et tout fonctionne correctement, mais l'appareil n'est pas encore mappé.
Vert avec un numéro d'identification et une adresse IP	La connexion est établie et tout fonctionne correctement, et l'appareil est mappé.
Noir puis rouge sans adresse IP lors du remplissage initial de la liste	L'outil Kling-Net™ Mapper n'a pas pu trouver d'adresse IP pour l'appareil, vraisemblablement parce que le système utilise un répartiteur Ethernet au lieu d'un concentrateur Ethernet.
Noir puis rouge après le remplissage initial de la liste	La connexion a été perdue.

Partie 2 : Tester la Connexion au Réseau

1. Sélectionnez l'icône de liste déroulante Output (sortie) dans la barre d'outils en haut de l'écran de l'outil Kling-Net Mapper. L'une des options disponible est « Test Pattern » (motif de test).
2. Sélectionnez l'option Test Pattern. L'image à la droite de l'icône devient un petit écran qui indique que Test Pattern est le mode actuel.
3. Cliquez sur l'icône située à droite de l'icône de liste déroulante Output. L'une des options disponible est « Flashing Output Selection » (clignotement de la sélection de sortie).
4. Sélectionnez l'option Flashing Output Selection. L'icône devient un carré vert estompé avec une flèche qui indique que le motif de test actuel est « flashing green light » (lumière verte clignotante).
5. Faites un simple clic gauche sur un appareil à affichage LED. L'appareil émet une lumière verte clignotante.
6. Répétez l'Étape 4 pour tous les appareils de la liste.

Partie 3 : Mappage des Appareils pour le Logiciel ArKaos

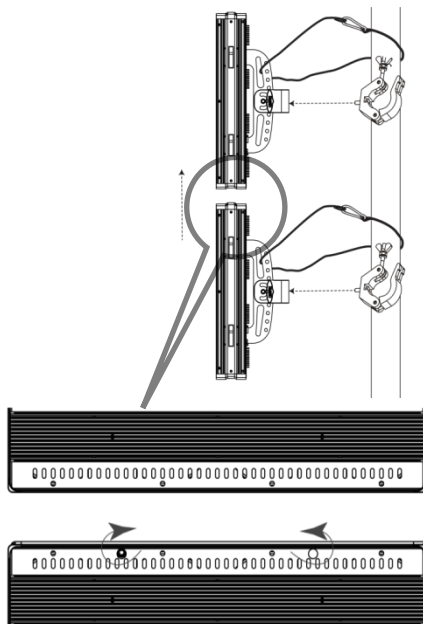
1. Assurez-vous que tous les appareils Nexus™ Aw 4x4 sont affichés dans la fenêtre Connected Devices (appareils connectés) et qu'ils ont bien émis une lumière verte clignotante lorsqu'ils ont été testés. Pour plus d'informations, veuillez consulter la section [Partie 1 : Confirmer la Connexion au Réseau](#).
2. Cliquez sur le premier appareil de la liste et faites-le glisser sur l'image de mappage au centre de l'écran. Une forme représentant l'appareil d'affichage apparaît sur l'image de mappage. L'appareil affiche le motif de l'image de mappage.
3. Déplacez, redimensionnez et faites tourner la forme sur l'image de mappage jusqu'à ce qu'elle soit dans la position souhaitée pour la disposition de la présentation.
4. Répétez les Étapes 2 à 3 pour chaque appareil Nexus™ Aw 4x4.
5. Terminez les Parties 1 et 2.
6. Cliquez sur le menu **File** (Fichier) dans l'outil Arkaos Media Mapper.
7. Cliquez sur **Save As** (Enregistrer Sous).
8. Enregistrez le fichier.



Rappelez-vous de l'emplacement du fichier car il devra être chargé dans le logiciel ArKaos.

Installation Le Nexus™ 4x4 peut être monté dans quasi toutes les positions pour autant que chaque unité soit sécurisée au moyen de la lyre de suspension. Les fermetures papillons ne servent qu'à l'alignement de l'unité. Ne suspendez PAS l'unité UNIQUEMENT par les verrous de type « coffin lock ».

**Schéma de
Montage
de l'Appareil**



Description du Panneau de Commande

Bouton	Fonction
<MENU>	Permet de se déplacer parmi les options du menu principal ou de sortir de l'option de menu courante.
<ENTER>	Permet de rentrer dans l'option de menu sélectionnée ou de confirmer la valeur actuellement affichée.
<UP>	Permet de se déplacer vers le haut dans une liste d'options de menu ou dans une liste de valeurs.
<DOWN>	Permet de se déplacer vers le bas dans une liste d'options de menu ou dans une liste de valeurs.

Écran d'Accueil

L'écran d'accueil de l'affichage du panneau de commande indique l'état de fonctionnement actuel comme suit :

- <Master> si le Nexus™ 4x4 est en mode autonome ou en mode Maître
- <Slave> si le Nexus™ 4x4 est en mode Art-Net™, Kling-Net ou DMX

Sortir des Modes Auto Show et Static

Les modes Auto Show (spectacle automatique) et Static (statique) ne se terminent pas automatiquement lorsqu'un autre mode est sélectionné. Pour sortir des modes Auto Show ou Static, effectuez les actions suivantes :

1. Allez dans l'entrée de menu **Master/Slave** (maître/esclave).
2. Sélectionnez l'entrée **Slave**.
3. Appuyez sur <ENTER>.
4. Appuyez sur <MENU> pendant 10 secondes.



Les changements de paramètres ne sont activés que lorsque l'affichage du panneau de commande revient à l'écran d'accueil. Pour revenir à l'écran d'accueil, appuyez et maintenez la touche <MENU> pendant 10 secondes.

Plan du Menu

Niveau Principal	Niveaux de Programmation		Description
Auto Show	Auto 1–12	Show Speed 000–100	Permet de sélectionner un programme automatique et sa vitesse
	Fade		Permet de sélectionner fondu et sa vitesse
Static	Fixture Color	R	Permet de sélectionner une couleur prédéterminée
		G	
		B	
		GB	
		RB	
		RG	
	RGB		
Manual Color	R G B	000–255	Permet de définir les niveaux de couleur pour un mélange des couleurs manuel
Dimmer Mode	Off		Permet de définir la courbe d'assombrissement
	Dimmer 1–3		

Niveau Principal	Niveaux de Programmation		Description		
Back Lite	On		Permet de définir le temps d'activation du rétro-éclairage du panneau de commande		
	10S				
	20S				
	30S				
Info	Fixture Hours		Affiche le total d'heures de fonctionnement		
	Version		Affiche la version du logiciel		
	IP Address		Affiche l'adresse IP		
	Device ID		Affiche le numéro d'identification		
DMX Address	001–512		Permet de définir le canal de démarrage pour le mode DMX		
DMX Channel	3Ch		Permet de définir la personnalité DMX pour les modes DMX Art-Net™ et Kling-Net		
	5Ch				
	9Ch				
	48Ch				
	53Ch				
Master/Slave	Master		Active le mode maître		
	Slave		Active le mode esclave		
White	R	125–255	Permet de définir le mélange de couleur qui représentera le blanc.		
	G				
	B				
Fan Speed	Auto		Le ventilateur ralentit lorsque l'appareil n'est pas chaud		
	High		Paramètre le ventilateur de manière à ce qu'il fonctionne constamment à vitesse élevée		
Temperature			Affiche la température intérieure de l'appareil		
Ethernet Settings	Protocol	Kling-Net		Permet de définir le protocole Kling-Net	
		Art-Net	IP Mode	Manual	Paramètre l'appareil pour qu'il utilise une adresse IP attribuée manuellement
				DHCP	Paramètre l'appareil pour utiliser un adressage IP dynamique
				Static	Paramètre l'appareil pour qu'il utilise son adresse IP interne
		Net	000–127	Permet de définir l'adresse réseau de l'appareil	
		Subnet	00–15	Permet de définir le sous-réseau de l'appareil	
		Universe		Permet de définir l'univers de l'appareil	

Valeurs DMX

53Ch	Canal	Fonction	Valeur	Pourcentage/Configuration
1		Rouge 1	000 ◊ 255	0–100%
		Blanc Chaud 1		Quand les valeurs 011–020 du canal 53 sont activées
2		Vert 1	000 ◊ 255	0–100%
		Blanc Froid 1		Quand les valeurs 011–020 du canal 53 sont activées
3		Bleu 1	000 ◊ 255	0–100%
4		Rouge 2	000 ◊ 255	0–100%
		Blanc Chaud 2		Quand les valeurs 011–020 du canal 53 sont activées
5		Vert 2	000 ◊ 255	0–100%
		Blanc Froid 2		Quand les valeurs 011–020 du canal 53 sont activées
6		Bleu 2	000 ◊ 255	0–100%
7		Rouge 3	000 ◊ 255	0–100%
		Blanc Chaud 3		Quand les valeurs 011–020 du canal 53 sont activées
8		Vert 3	000 ◊ 255	0–100%
		Blanc Froid 3		Quand les valeurs 011–020 du canal 53 sont activées
9		Bleu 3	000 ◊ 255	0–100%
10		Rouge 4	000 ◊ 255	0–100%
		Blanc Chaud 4		Quand les valeurs 011–020 du canal 53 sont activées
11		Vert 4	000 ◊ 255	0–100%
		Blanc Froid 4		Quand les valeurs 011–020 du canal 53 sont activées
12		Bleu 4	000 ◊ 255	0–100%
13		Rouge 5	000 ◊ 255	0–100%
		Blanc Chaud 5		Quand les valeurs 011–020 du canal 53 sont activées
14		Vert 5	000 ◊ 255	0–100%
		Blanc Froid 5		Quand les valeurs 011–020 du canal 53 sont activées
15		Bleu 5	000 ◊ 255	0–100%
16		Rouge 6	000 ◊ 255	0–100%
		Blanc Chaud 6		Quand les valeurs 011–020 du canal 53 sont activées
17		Vert 6	000 ◊ 255	0–100%
		Blanc Froid 6		Quand les valeurs 011–020 du canal 53 sont activées
18		Bleu 6	000 ◊ 255	0–100%
19		Rouge 7	000 ◊ 255	0–100%
		Blanc Chaud 7		Quand les valeurs 011–020 du canal 53 sont activées

53Ch	Canal	Fonction	Valeur	Pourcentage/Configuration
20		Vert 7	000 ó 255	0–100%
		Blanc Froid 7		Quand les valeurs 011–020 du canal 53 sont activées
21		Bleu 7	000 ó 255	0–100%
22		Rouge 8	000 ó 255	0–100%
		Blanc Chaud 8		Quand les valeurs 011–020 du canal 53 sont activées
23		Vert 8	000 ó 255	0–100%
		Blanc Froid 8		Quand les valeurs 011–020 du canal 53 sont activées
24		Bleu 8	000 ó 255	0–100%
25		Rouge 9	000 ó 255	0–100%
		Blanc Chaud 9		Quand les valeurs 011–020 du canal 53 sont activées
26		Vert 9	000 ó 255	0–100%
		Blanc Froid 9		Quand les valeurs 011–020 du canal 53 sont activées
27		Bleu 9	000 ó 255	0–100%
28		Rouge 10	000 ó 255	0–100%
		Blanc Chaud 10		Quand les valeurs 011–020 du canal 53 sont activées
29		Vert 10	000 ó 255	0–100%
		Blanc Froid 10		Quand les valeurs 011–020 du canal 53 sont activées
30		Bleu 10	000 ó 255	0–100%
31		Rouge 11	000 ó 255	0–100%
		Blanc Chaud 11		Quand les valeurs 011–020 du canal 53 sont activées
32		Vert 11	000 ó 255	0–100%
		Blanc Froid 11		Quand les valeurs 011–020 du canal 53 sont activées
33		Bleu 11	000 ó 255	0–100%
34		Rouge 12	000 ó 255	0–100%
		Blanc Chaud 12		Quand les valeurs 011–020 du canal 53 sont activées
35		Vert 12	000 ó 255	0–100%
		Blanc Froid 12		Quand les valeurs 011–020 du canal 53 sont activées
36		Bleu 12	000 ó 255	0–100%
37		Rouge 13	000 ó 255	0–100%
		Blanc Chaud 13		Quand les valeurs 011–020 du canal 53 sont activées
38		Vert 13	000 ó 255	0–100%
		Blanc Froid 13		Quand les valeurs 011–020 du canal 53 sont activées
39		Bleu 13	000 ó 255	0–100%

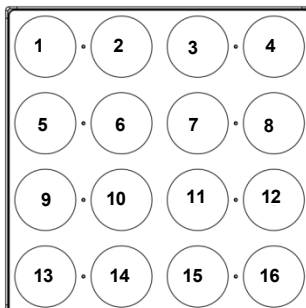
53Ch	Canal	Fonction	Valeur	Pourcentage/Configuration
40		Rouge 14	000 ◊ 255	0–100%
		Blanc Chaud 14		Quand les valeurs 011–020 du canal 53 sont activées
41		Vert 14	000 ◊ 255	0–100%
		Blanc Froid 14		Quand les valeurs 011–020 du canal 53 sont activées
42		Bleu 14	000 ◊ 255	0–100%
43		Rouge 15	000 ◊ 255	0–100%
		Blanc Chaud 15		Quand les valeurs 011–020 du canal 53 sont activées
44		Vert 15	000 ◊ 255	0–100%
		Blanc Froid 15		Quand les valeurs 011–020 du canal 53 sont activées
45		Bleu 15	000 ◊ 255	0–100%
46		Rouge 16	000 ◊ 255	0–100%
		Blanc Chaud 16		Quand les valeurs 011–020 du canal 53 sont activées
47		Vert 16	000 ◊ 255	0–100%
		Blanc Froid 16		Quand les valeurs 011–020 du canal 53 sont activées
48		Bleu 16	000 ◊ 255	0–100%
49		Programmes Automatiques	000 ◊ 010	Pas de fonction
			011 ◊ 030	Auto 1
			031 ◊ 050	Auto 2
			051 ◊ 070	Auto 3
			071 ◊ 090	Auto 4
			091 ◊ 110	Auto 5
			111 ◊ 130	Auto 6
			131 ◊ 150	Auto 7
			151 ◊ 170	Auto 8
			171 ◊ 190	Auto 9
			191 ◊ 210	Auto 10
			211 ◊ 230	Auto 11
231 ◊ 255	Auto 12			
50		Vitesse Auto	000 ◊ 255	Quand Auto 1-12 sont activées du canal 49
51		Gradateur	000 ◊ 255	0–100%
52		Stroboscope	000 ◊ 010	Pas de fonction
			011 ◊ 255	0–20 Hz

53Ch	Canal	Fonction	Valeur	Pourcentage/Configuration
	53	Vitesse du Gradateur	000 ó 010	Vitesse du gradateur prédéfinie depuis le menu
			011 ó 020	Mode Blanc chaud/Blanc froid activé (maintenir pendant 5s)
			021 ó 030	Mode Blanc chaud/Blanc froid désactivé (maintenir pendant 5s)
			031 ó 051	Pas de fonction
			052 ó 101	Gradateur linéaire
			102 ó 152	Courbe de gradation non linéaire 1 (le plus rapide)
			153 ó 203	Courbe de gradation non linéaire 2
			204 ó 255	Courbe de gradation non linéaire 3 (le moins rapide)

48Ch	Canal	Fonction	Valeur	Pourcentage/Configuration
	1	Rouge 1	000 ó 255	0–100%
	2	Vert 1	000 ó 255	0–100%
	3	Bleu 1	000 ó 255	0–100%
	4	Rouge 2	000 ó 255	0–100%
	5	Vert 2	000 ó 255	0–100%
	6	Bleu 2	000 ó 255	0–100%
	7	Rouge 3	000 ó 255	0–100%
	8	Vert 3	000 ó 255	0–100%
	9	Bleu 3	000 ó 255	0–100%
	10	Rouge 4	000 ó 255	0–100%
	11	Vert 4	000 ó 255	0–100%
	12	Bleu 4	000 ó 255	0–100%
	13	Rouge 5	000 ó 255	0–100%
	14	Vert 5	000 ó 255	0–100%
	15	Bleu 5	000 ó 255	0–100%
	16	Rouge 6	000 ó 255	0–100%
	17	Vert 6	000 ó 255	0–100%
	18	Bleu 6	000 ó 255	0–100%
	19	Rouge 7	000 ó 255	0–100%
	20	Vert 7	000 ó 255	0–100%
	21	Bleu 7	000 ó 255	0–100%
	22	Rouge 8	000 ó 255	0–100%
	23	Vert 8	000 ó 255	0–100%
	24	Bleu 8	000 ó 255	0–100%
	25	Rouge 9	000 ó 255	0–100%
	26	Vert 9	000 ó 255	0–100%
	27	Bleu 9	000 ó 255	0–100%
	28	Rouge 10	000 ó 255	0–100%
	29	Vert 10	000 ó 255	0–100%
	30	Bleu 10	000 ó 255	0–100%
	31	Rouge 11	000 ó 255	0–100%
	32	Vert 11	000 ó 255	0–100%

48Ch	Canal	Fonction	Valeur	Pourcentage/Configuration
	33	Bleu 11	000 ó 255	0–100%
	34	Rouge 12	000 ó 255	0–100%
	35	Vert 12	000 ó 255	0–100%
	36	Bleu 12	000 ó 255	0–100%
	37	Rouge 13	000 ó 255	0–100%
	38	Vert 13	000 ó 255	0–100%
	39	Bleu 13	000 ó 255	0–100%
	40	Rouge 14	000 ó 255	0–100%
	41	Vert 14	000 ó 255	0–100%
	42	Bleu 14	000 ó 255	0–100%
	43	Rouge 15	000 ó 255	0–100%
	44	Vert 15	000 ó 255	0–100%
	45	Bleu 15	000 ó 255	0–100%
	46	Rouge 16	000 ó 255	0–100%
	47	Vert 16	000 ó 255	0–100%
	48	Bleu 16	000 ó 255	0–100%

Disposition des Pixels pour les Modes à 48 et 53 Canaux



9Ch	Canal	Fonction	Valeur	Pourcentage/Configuration
	1	Gradateur	000 ó 255	0–100%
	2	Rouge	000 ó 255	0–100%
		Blanc Chaud		Quand les valeurs 011–020 du canal 9 sont activées
	3	Vert	000 ó 255	0–100%
		Blanc Froid		Quand les valeurs 011–020 du canal 9 sont activées
	4	Bleu	000 ó 255	0–100%
	5	Stroboscope	000 ó 010	Pas de fonction
			011 ó 255	

9Ch	Canal	Fonction	Valeur	Pourcentage/Configuration
6		Macros de Couleurs + Balance des Blancs	000 ó 010	Pas de fonction
			011 ó 030	R: 100% V: 0–100% B: 0
			031 ó 050	R: 100%–0 V: 100% B: 0
			051 ó 070	R: 0 V: 100% B: 0–100%
			071 ó 090	R: 0 V: 100%–0 B: 100%
			091 ó 110	R: 0–100% V: 0 B: 100%
			111 ó 130	R: 100% V: 0 B: 100%–0
			131 ó 150	R: 100% V: 0–100% B: 100%
			151 ó 170	R: 100%–0 V: 100%–0 B: 100%
			171 ó 200	R: 100% V: 100% B: 100%
			201 ó 205	Blanc 1
			206 ó 210	Blanc 2
			211 ó 215	Blanc 3
			216 ó 220	Blanc 4
			221 ó 225	Blanc 5
			226 ó 230	Blanc 6
			231 ó 235	Blanc 7
236 ó 240	Blanc 8			
241 ó 245	Blanc 9			
246 ó 250	Blanc 10			
251 ó 255	Blanc 11			
7		Programmes Automatiques	000 ó 010	Pas de fonction
			011 ó 030	Auto 1
			031 ó 050	Auto 2
			051 ó 070	Auto 3
			071 ó 090	Auto 4
			091 ó 110	Auto 5
			111 ó 130	Auto 6
			131 ó 150	Auto 7
			151 ó 170	Auto 8
			171 ó 190	Auto 9
			191 ó 210	Auto 10
			211 ó 230	Auto 11
			231 ó 255	Auto 12
8		Vitesse Auto	000 ó 255	Quand Auto 1-12 sont activées du canal 7
9		Vitesse du Gradateur	000 ó 010	Vitesse du gradateur prédéfinie depuis le menu
			011 ó 020	Mode Blanc chaud/Blanc froid activé (maintenir pendant 5s)
			021 ó 030	Mode Blanc chaud/Blanc froid désactivé (maintenir pendant 5s)
			031 ó 051	Pas de fonction
			052 ó 101	Gradateur linéaire
			102 ó 152	Courbe de gradation non linéaire 1 (le plus rapide)
			153 ó 203	Courbe de gradation non linéaire 2
			204 ó 255	Courbe de gradation non linéaire 3 (le moins rapide)

5Ch	Canal	Fonction	Valeur	Pourcentage/Configuration
	1	Gradateur	000 ó 255	0–100%
	2	Rouge	000 ó 255	0–100%
	3	Vert	000 ó 255	0–100%
	4	Bleu	000 ó 255	0–100%
	5	Stroboscope	000 ó 010 011 ó 255	Pas de fonction 0–20 Hz

3Ch	Canal	Fonction	Valeur	Pourcentage/Configuration
	1	Rouge	000 ó 255	0–100%
	2	Vert	000 ó 255	0–100%
	3	Bleu	000 ó 255	0–100%

Contact Us WORLD HEADQUARTERS - CHAUVET®**General Information**

Address: 5200 NW 108th Ave
 Sunrise, FL 33351
 Voice: (954) 577-4455
 Fax: (954) 929-5560
 Toll free: (800) 762-1084

Technical Support

Voice: (954) 577-4455 (Press 4)
 Fax: (954) 756-8015
 Email: tech@chauvetlighting.com
 World Wide Web
www.chauvetlighting.com

UNITED KINGDOM AND IRELAND - CHAUVET® Europe Ltd.**General Information**

Address: Unit 1C
 Brookhill Road Industrial Estate
 Pinxton, Nottingham, UK
 NG16 6NT
 Voice: +44 (0)1773 511115
 Fax: +44 (0)1773 511110

Technical Support

Email: uktech@chauvetlighting.com
 World Wide Web
www.chauvetlighting.co.uk

MEXICO - CHAUVET® Mexico**General Information**

Address: Av. Santa Ana 30
 Parque Industrial Lerma
 Lerma, Mexico C.P. 52000
 Voice: +52 (728) 285-5000

Technical Support

Email: servicio@chauvet.com.mx
 World Wide Web
www.chauvet.com.mx

Outside the U.S., United Kingdom, Ireland, or Mexico, contact your dealer. Follow their instructions to request support or to return a product. Visit our website for contact details.

